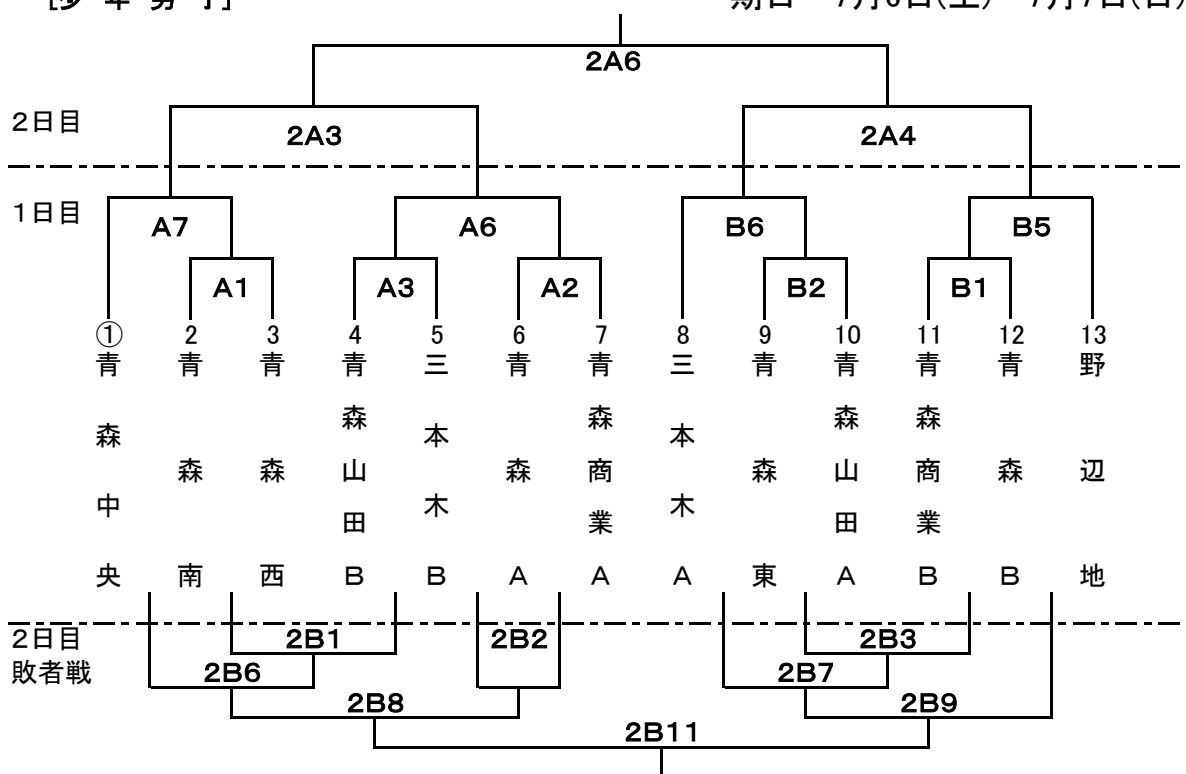


第79回国民スポーツ大会ハンドボール競技少年の部
青森県選手選考会 組み合わせ

A=野辺地町立体育館
B=野辺地高等学校体育館
期日=7月6日(土)~7月7日(日)

[少年男子]



[少年女子]

